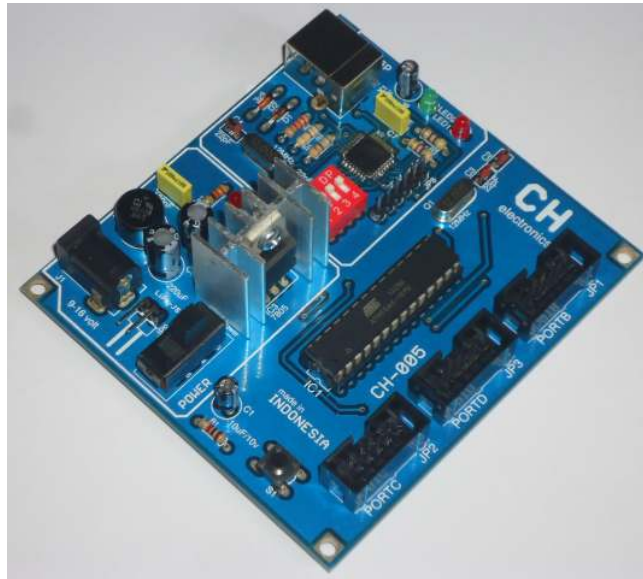
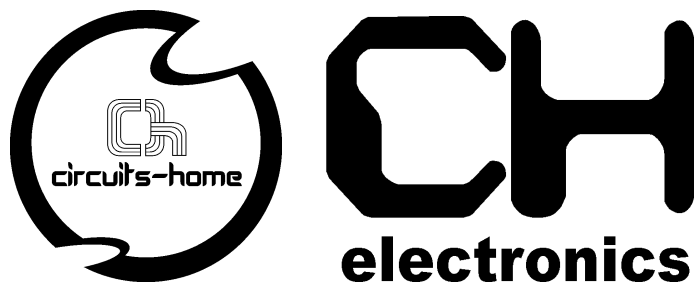


**MANUAL CH-005  
MINIMUM SYSTEM ATMEGA8 (28-pin)**

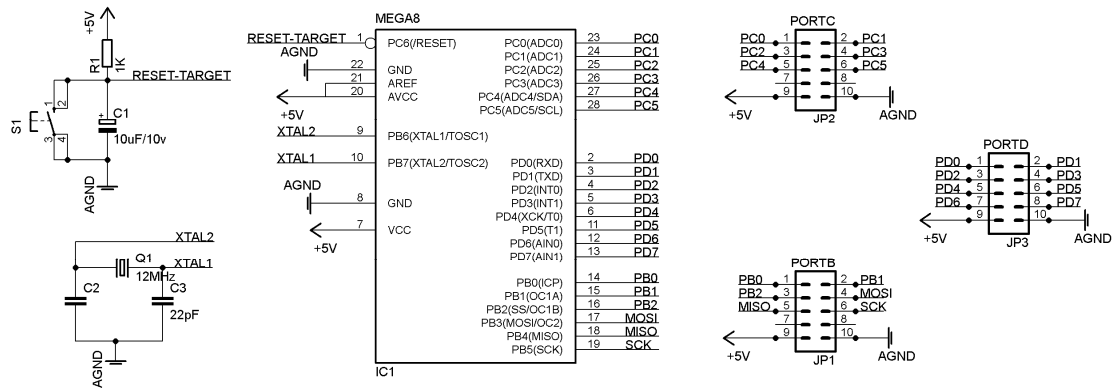


©2014



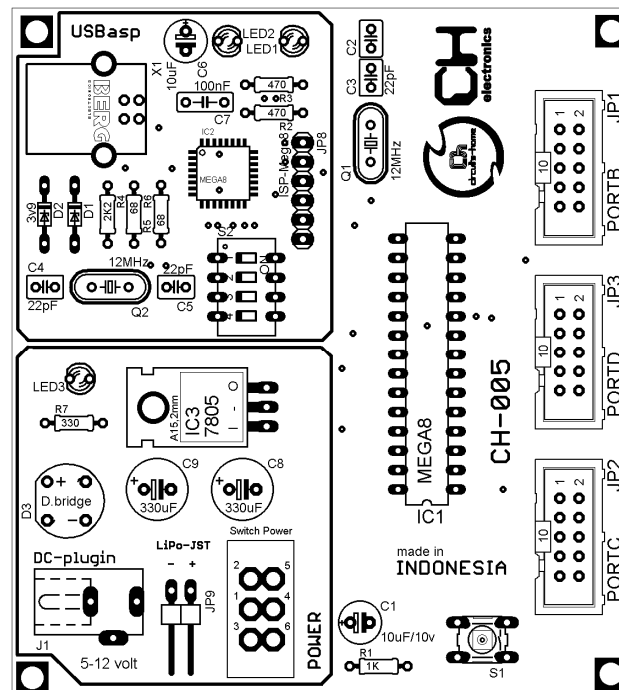
## 1. MINIMUM SYSTEM ATMEGA8 (28-pin)

CH-005 adalah kit sistem minimum pembelajaran IC mikrokontroler buatan CH electronics (selanjutnya hanya ditulis dengan kit CH-005). Mikrokontroler yang tertanam (*embedded*) pada kit CH-005 adalah mikrokontroler ATMEL AVR 28-pin. Seri mikrokontroler yang dapat ditanam pada CH-005 adalah ATMEGA8 kemasan DIP.



Gambar 1. Skematik port I/O mikrokontroler AVR ATMEGA8

Gambar 1 merupakan skematik port *input/output* (I/O) mikrokontroler AVR ATMEGA8. Mikrokontroler AVR ATMEGA8 memiliki 1 buah port 8-bit (yaitu PORTD) dan 2 buah port 6-bit (yaitu PORTB dan PORTC). Pada skematik tersebut telah dilengkapi dengan komponen pendukung, yaitu sistem reset dan kristal sebagai sumber detak (*clock*) eksternal.

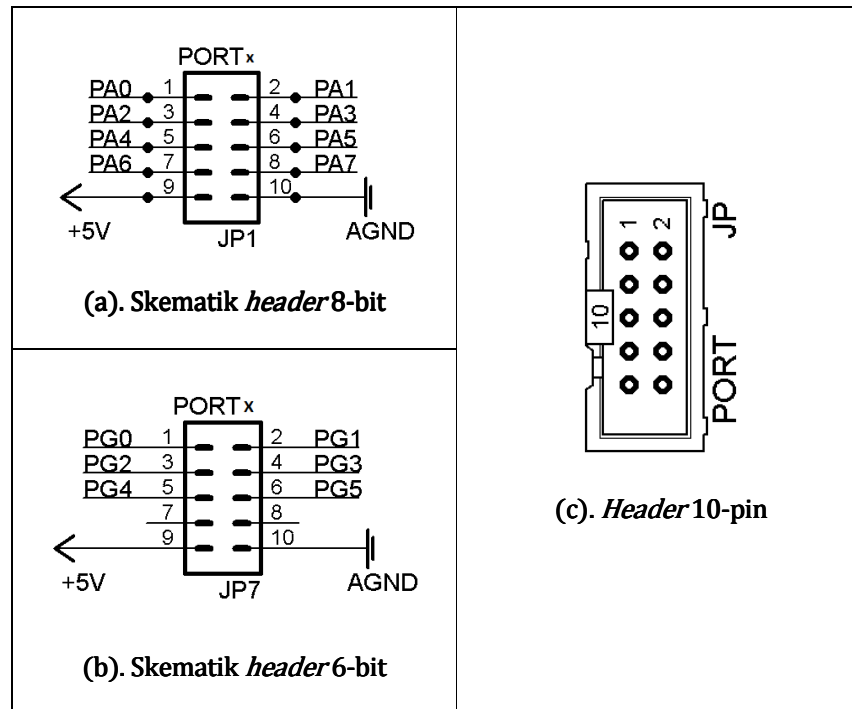


Gambar 2. Minimum system CH-005 (ATMEGA8)

Gambar 2 adalah gambaran fisik sistem minimum CH-005. Seperti telah disampaikan di atas, kit sistem minimum CH-005 memiliki 3 kanal/port I/O yang dapat digunakan untuk mengendalikan perangkat *input* dan perangkat *output* eksternal.

## II. PORT HEADER PADA MINSYS CH-005 (ATMEGA8)

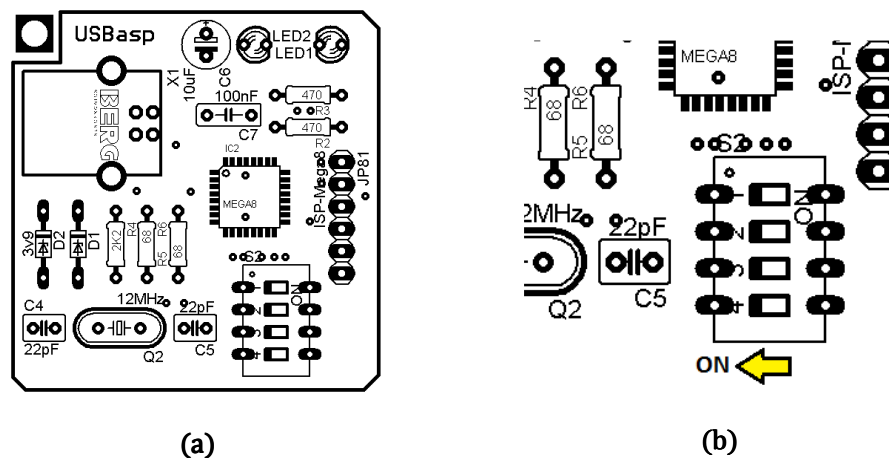
Gambar 3 merupakan gambar header I/O pada sistem minimum CH-005. Gambar 3(a) merupakan skematik header 8-bit, konfigurasi ini dipasang pada port I/O mikrokontroler yang memiliki 8-bit (8 jalur data). Sedangkan gambar 3(b) merupakan skematik header 6-bit, konfigurasi ini dipasang pada port I/O mikrokontroler yang hanya memiliki 6-bit (jalur data). Kemudian gambar 3(c) merupakan bentuk fisik dari header 10-pin. Melalui header inilah, perangkat input ataupun output eksternal dihubungkan dengan sistem minimum CH-005.



Gambar 3. PORT *header* CH-005 (ATMEGA8)

## III. USB PROGRAMMER

Untuk keperluan pengisian (*download*) program (\*.hex) ke dalam IC mikrokontroler, kit CH-005 dilengkapi dengan USB *programmer* (USBasp). Lihat gambar 4(a). Dengan fasilitas ini, dalam proses pengisian program kedalam IC mikrokontroler dapat dilakukan melalui port USB komputer.

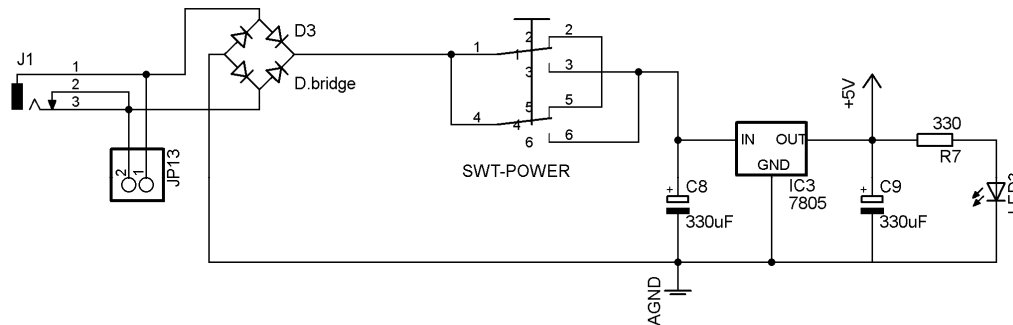


Gambar 4. USB *programmer*

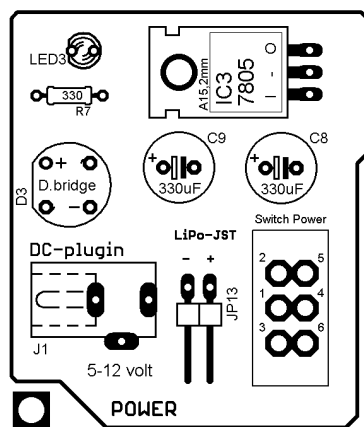
Dalam komunikasinya dengan IC mikrokontroler, USB *programmer* dilengkapi dengan saklar pemutus/penghubung komunikasi. Saklar tersebut berupa saklar DIP yang terdiri atas 4 buah saklar. Pada saat akan mengisikan program ke dalam IC mikrokontroler pastikan bahwa keempat saklar dalam saklar DIP tersebut dalam posisi terhubung (atau ON), supaya proses pengisian program dapat dilakukan. Lihat gambar 4(b)!

#### IV. POWER SUPPLY

Sumber energi (*power supply*) kit CH-005 adalah tegangan DC senilai 5 volt hingga 12 volt. Untuk konektor *power supply*, CH-005 terdapat dua jenis konektor, yaitu pertama, konektor untuk jack DC *standard* (DC plugin) yang biasanya untuk sumber energi berupa adaptor 1A - 2A. Kedua, konektor JST (2 jalur) untuk sumber energi berupa battery *Lithium Polimer* (LiPo-JST). Lihat gambar 5 dan gambar 6!



Gambar 5. Skematik *power supply*



Gambar 6. Tata letak *power supply*

Sebagai catatan penting, jangan menghubungkan CH-005 dengan dua jenis sumber energi (adaptor & battery LiPo) secara bersamaan. Karena hal ini dapat menyebabkan kerusakan pada sumber energi itu sendiri dan juga kit CH-005.

#### **Peringatan!**

Jangan menghubungkan CH-00x dengan dua jenis sumber energi (adaptor & battery LiPo) secara bersamaan. Karena dapat membahayakan CH-00x. Gunakan salah satu saja.

Ditulis oleh:  
Taufiq D.S. Suyadhi | Mei 2014