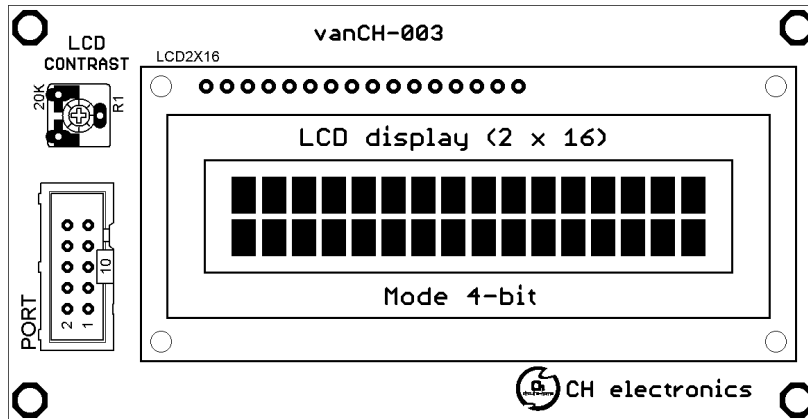


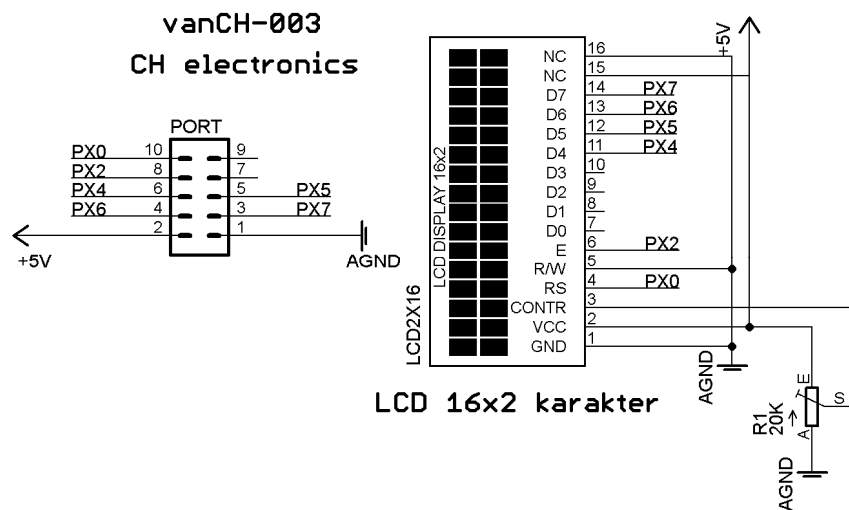
# DESKRIPSI PIN MODUL vanCH-003

## *Liquid Crystal Display (LCD)*

### 16 x 2 karakter



Gambar 1. Modul vanCH-003 (LCD)



Gambar 2. Skematik modul vanCH-003 (LCD)