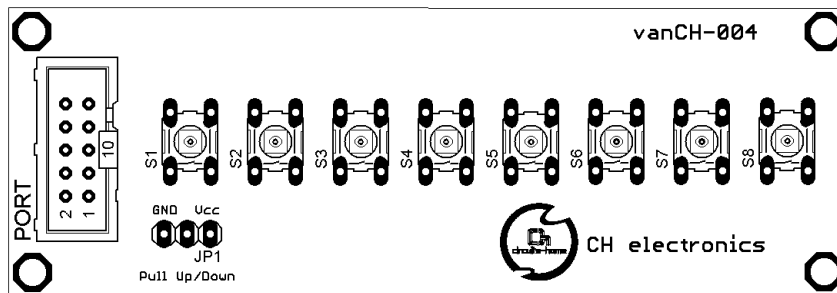
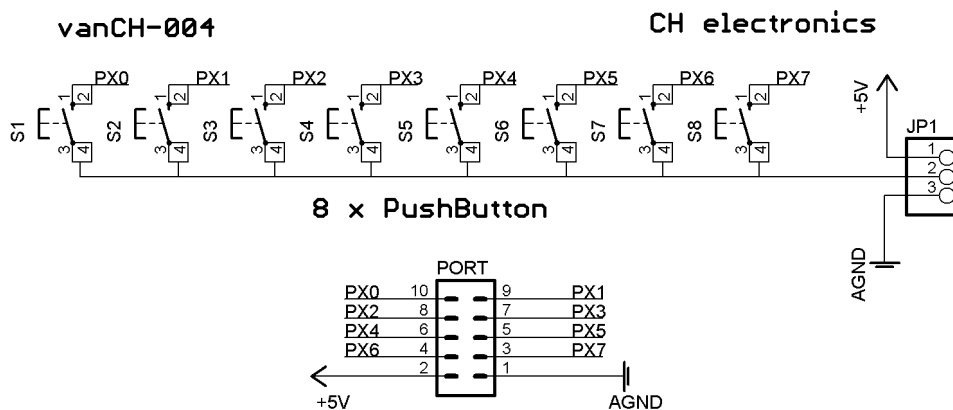


DESKRIPSI PIN MODUL vanCH-004 *Push Button (8x)*



Gambar 1. Modul vanCH-004 (*push button*)



Gambar 2. Skematik modul vanCH-004 (*push button*)

Ada 2 tegangan *common* (bersama) pada modul vanCH-004, yaitu Vcc (+5 volt) dan *ground* (GND). Dalam penggunaannya harus dipilih tegangan *common* untuk *push button*, yaitu dengan menggunakan pin *jumper* (2-pin). Apabila menghendaki *push button* aktif *high* (logika 1), maka pilih tegangan *common* Vcc (+5 volt). Namun apabila menghendaki *push button* aktif *low* (logika 0), maka pilih tegangan *common* *ground* (GND).