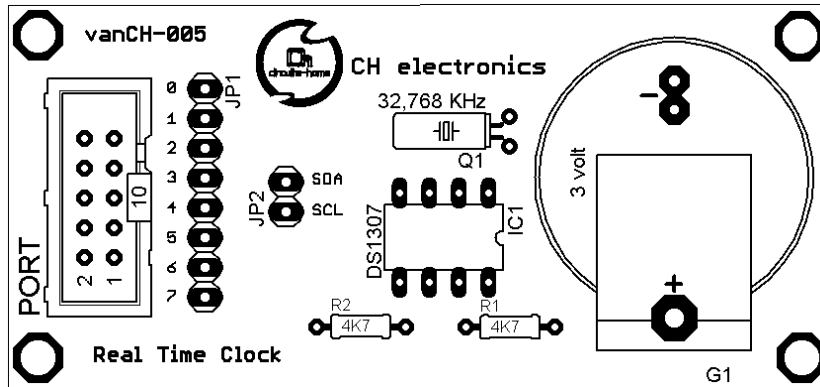


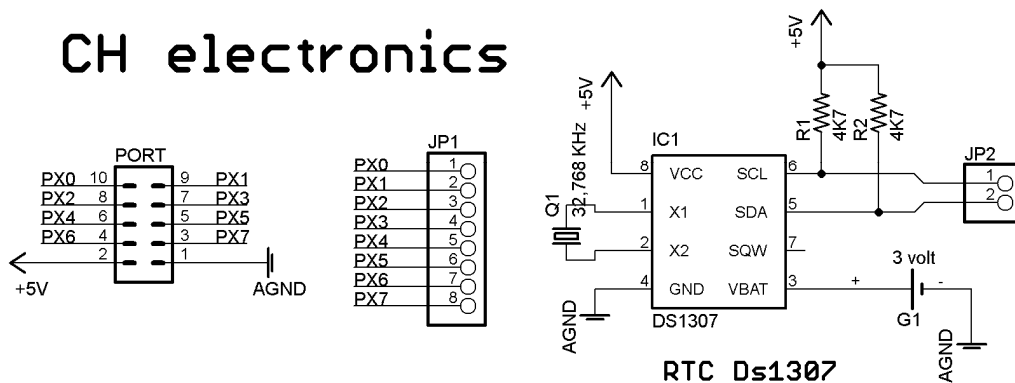
DESKRIPSI PIN MODUL vanCH-005 RTC Ds1307



Gambar 1. Modul vanCH-005 (RTC Ds1307)

Dalam penggunaan modul vanCH-005, perlu dicermati bahwa untuk pin SDA dan SCL dari IC RTC Ds1307 (JP2) perlu dihubungkan dengan pin mikrokontroler yang dikehendaki menjadi jalur komunikasi I2C (menggunakan kabel data 2 jalur), yaitu pada 2 dari 8 pin konektor PORT (JP1). Pemilihan pin mikrokontroler yang akan digunakan sebagai jalur komunikasi antara IC RTC Ds1307 dengan IC mikrokontroler disesuaikan dengan letak pin SDA dan SCL pada mikrokontroler terkait atau juga ditentukan sendiri.

vanCH-005 CH electronics



Gambar 2. Skematik modul vanCH-005 (RTC Ds1307)

CH electronics | www.circuits-home.com