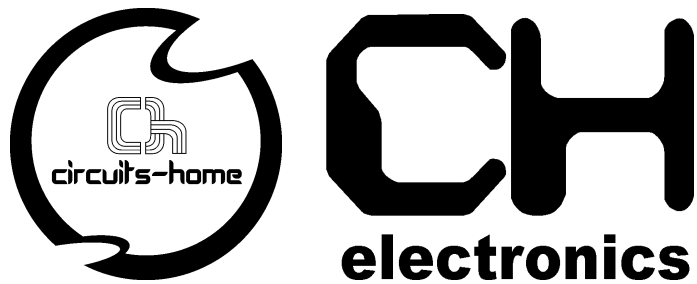


MANUAL CH-004
MINIMUM SYSTEM ATMEGA16/32/8535 (40-pin)

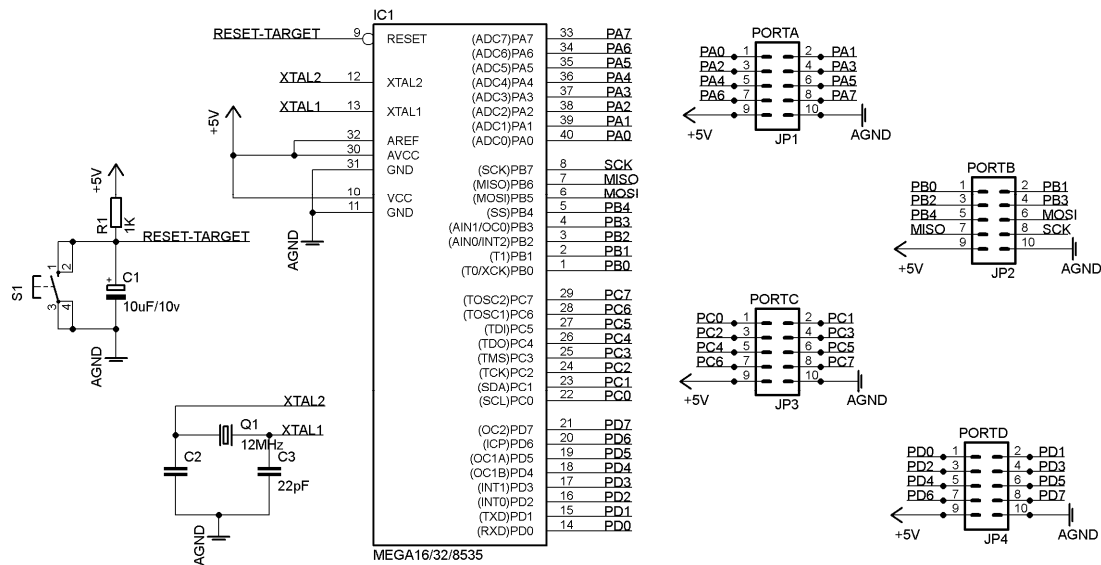


©2014



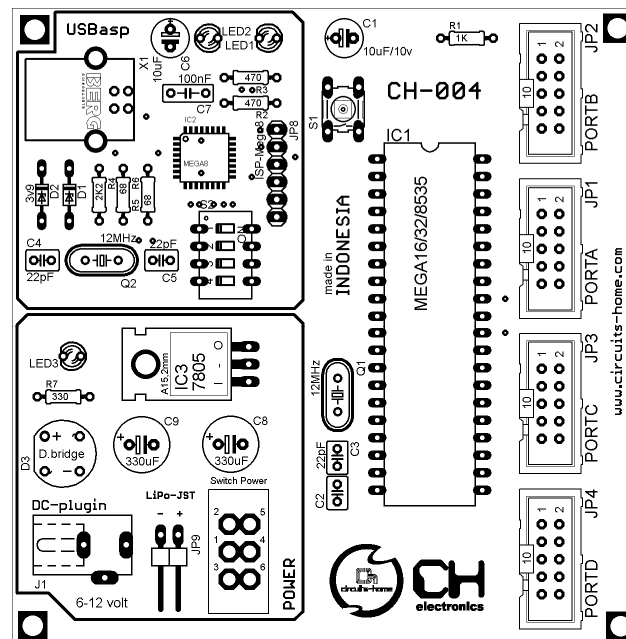
I. MINIMUM SYSTEM ATMEGA16/32/8535 (40-pin)

CH-004 adalah kit sistem minimum pembelajaran IC mikrokontroler buatan CH electronics (selanjutnya hanya ditulis dengan kit CH-004). Mikrokontroler yang tertanam (*embedded*) pada kit CH-004 adalah mikrokontroler ATMEL AVR 40-pin. Seri mikrokontroler yang dapat ditanam pada CH-004 adalah ATMEGA16/32/8535 kemasan DIP.



Gambar 1. Skematik port I/O mikrokontroler AVR ATMEGA16/32/8535

Gambar 1 merupakan skematik port *input/output* (I/O) mikrokontroler AVR ATMEGA16/32/8535. Mikrokontroler AVR ATMEGA16/32/8535 memiliki 4 buah port 8-bit (yaitu PORTA, PORTB, PORTC, PORTD). Pada skematik tersebut telah dilengkapi dengan komponen pendukung, yaitu sistem reset dan kristal sebagai sumber detak (*clock*) eksternal.

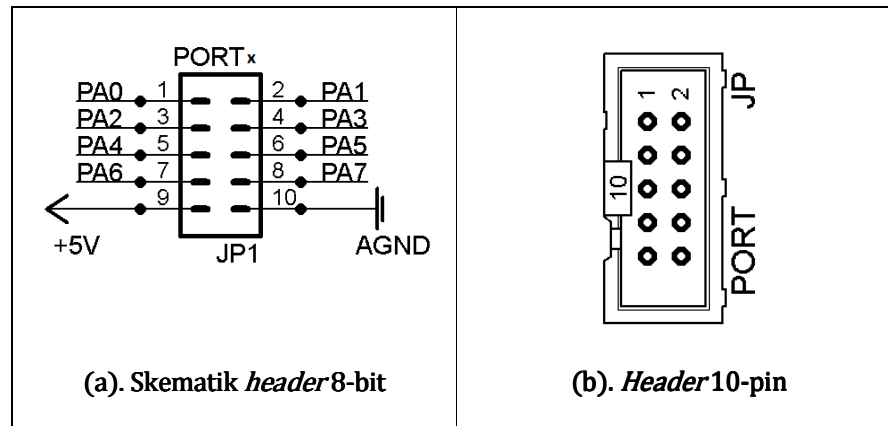


Gambar 2. Minimum system CH-004 (ATMEGA16/32/8535)

Gambar 2 adalah gambaran fisik sistem minimum CH-004. Seperti telah disampaikan di atas, kit sistem minimum CH-004 memiliki 4 kanal/port I/O yang dapat digunakan untuk mengendalikan perangkat *input* dan perangkat *output* eksternal.

II. PORT HEADER PADA MINSYS CH-004 (ATMEGA16/32/8535)

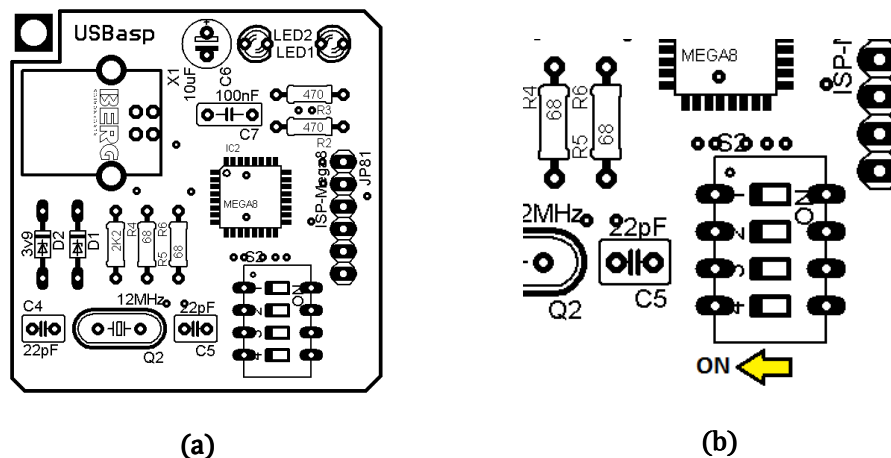
Gambar 3 merupakan gambar header I/O pada sistem minimum CH-004. Gambar 3(a) merupakan skematik header 8-bit, konfigurasi ini dipasang pada port I/O mikrokontroler yang memiliki 8-bit (8 jalur data). Sedangkan gambar 3(b) merupakan bentuk fisik dari header 10-pin. Melalui header inilah, perangkat *input* ataupun *output* eksternal dihubungkan dengan sistem minimum CH-004.



Gambar 3. PORT *header* CH-004 (ATMEGA16/32/8535)

III. USB PROGRAMMER

Untuk keperluan pengisian (*download*) program (*.hex) ke dalam IC mikrokontroler, kit CH-004 dilengkapi dengan USB *programmer* (USBasp). Lihat gambar 4(a). Dengan fasilitas ini, dalam proses pengisian program kedalam IC mikrokontroler dapat dilakukan melalui port USB komputer.

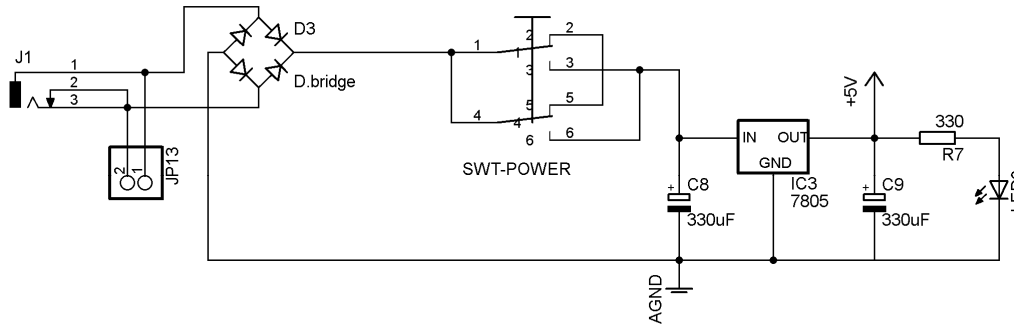


Gambar 4. USB *programmer*

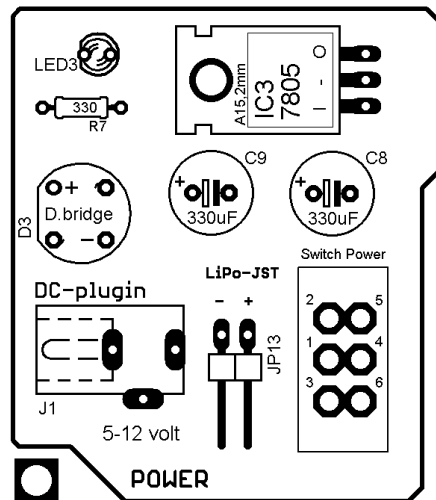
Dalam komunikasinya dengan IC mikrokontroler, USB *programmer* dilengkapi dengan saklar pemutus/penghubung komunikasi. Saklar tersebut berupa saklar DIP yang terdiri atas 4 buah saklar. Pada saat akan mengisikan program ke dalam IC mikrokontroler pastikan bahwa keempat saklar dalam saklar DIP tersebut dalam posisi terhubung (atau ON), supaya proses pengisian program dapat dilakukan. Lihat gambar 4(b)!

IV. POWER SUPPLY

Sumber energi (*power supply*) kit CH-004 adalah tegangan DC senilai 5 volt hingga 12 volt. Untuk konektor *power supply*, CH-004 terdapat dua jenis konektor, yaitu pertama, konektor untuk jack DC standard (DC plugin) yang biasanya untuk sumber energi berupa adaptor 1A - 2A. Kedua, konektor JST (2 jalur) untuk sumber energi berupa battery *Lithium Polimer* (LiPo-JST). Lihat gambar 5 dan gambar 6!



Gambar 5. Skematik *power supply*



Gambar 6. Tata letak *power supply*

Sebagai catatan penting, jangan menghubungkan CH-004 dengan dua jenis sumber energi (adaptor & battery LiPo) secara bersamaan. Karena hal ini dapat menyebabkan kerusakan pada sumber energi itu sendiri dan juga kit CH-004.

Peringatan!

Jangan menghubungkan CH-00x dengan dua jenis sumber energi (adaptor & battery LiPo) secara bersamaan. Karena dapat membahayakan CH-00x. Gunakan salah satu saja!

Ditulis oleh:
Taufiq D.S. Suyadhi | Mei 2014