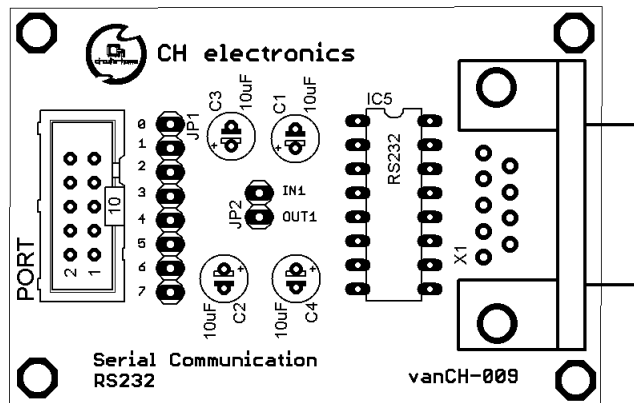
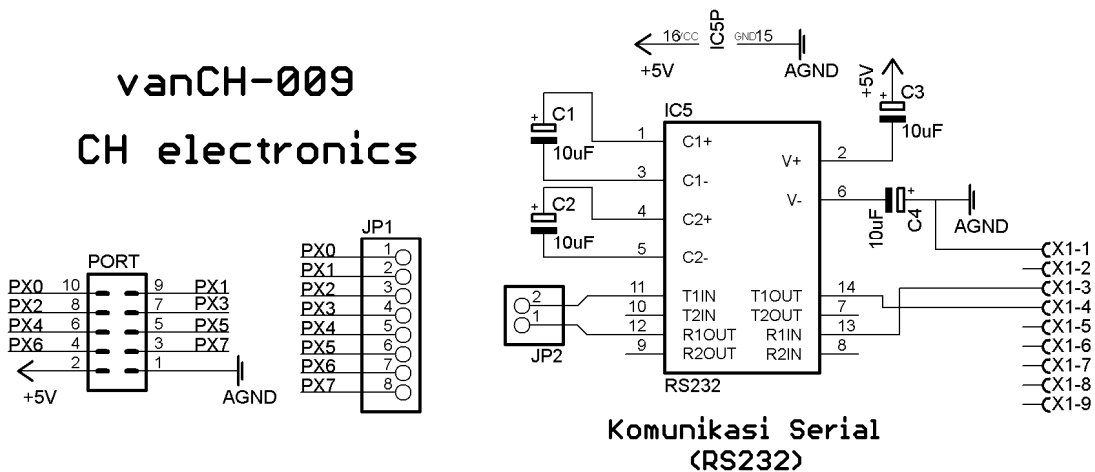


DESKRIPSI PIN MODUL vanCH-009 Komunikasi Serial – RS232



Gambar 1. Modul vanCH-009 (komunikasi serial – RS232)

Dalam penggunaan modul vanCH-009, perlu dicermati bahwa untuk pin TX1(OUT1) dan RX1(IN1) dari IC RS/MAX232 (JP2) perlu dihubungkan dengan pin mikrokontroler yang dikehendaki menjadi jalur komunikasi serial (menggunakan kabel data 2 jalur), yaitu pada 2 dari 8 pin konektor PORT (JP1). Pemilihan pin mikrokontroler yang akan digunakan sebagai jalur komunikasi antara IC RS/MAX232 dengan IC mikrokontroler disesuaikan dengan letak pin TXD dan RXD pada mikrokontroler terkait.



Gambar 2. Skematik modul vanCH-009 (komunikasi serial – RS232)